



**MiDi**  
C R A N E S

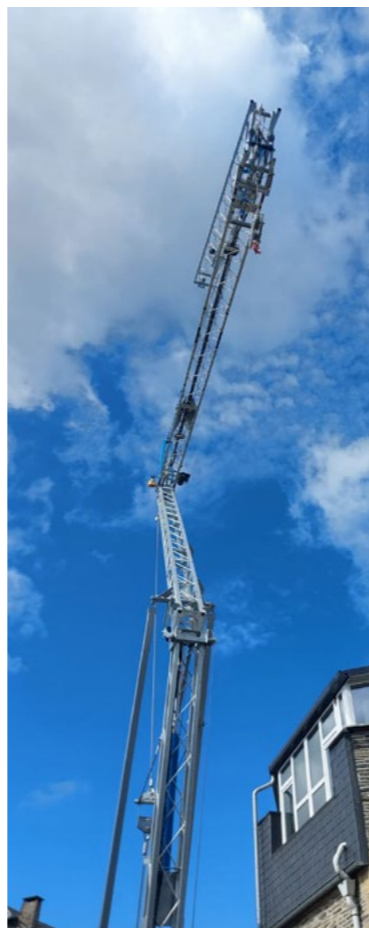
Snelmontage kranen op aanhangwagen  
Grues à montage rapide sur remorque  
[www.midibyble.be](http://www.midibyble.be)

VERKOOP EN VERHUUR

**NL** - De perfecte kraan voor dakwerken, houtskeletbouw, schrijnwerk en kleine verbouwwerken

**FR** - La grue parfaite pour couvreurs, ossature en bois, menuisiers et travaux de petites oeuvres et renovation.

**TRANSPORT**  
**NL** - Rijbewijs B+E > 3500 kg  
**FR** - Permis B+E > 3500 kg



**MONTAGE**  
**NL** - 1 persoon / 15 tot 45 minuten  
**FR** - 1 personne / 15 à 45 minutes

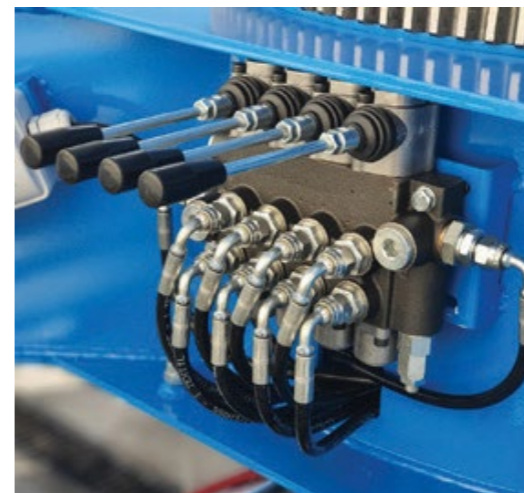


**MODEL LT14.14B XP**



**NL** - HYDRAULISCHE AFSTEMPELING  
**FR** - CALAGE HYDRAULIQUE

**\* LT14.14A RD / LT14.14B XP**



**VEILIGHEID - SÉCURITÉ**  
**NL** - Windmeter + LED waarschuwingstoren  
**FR** - Anémomètre + Gyrophare LED



**NL - RADIOBEDIENING MET JOYSTICKS**

\* met display als optie

**FR - RADIOCOMMANDE À JOYSTICKS**

\* avec écran en option



**NL - PLC besturing met touch screen**

**FR - Contrôle API avec écran tactile**



**NL - ELEKTRISCHE MOVERS - \* optie**

**FR - SYSTÈME AUTOMOTRICE - \* option**

\* LT14.14B XP / LT14.14A RD

**BALLAST JIB - POTENCE DE LESTAGE**

**NL - Geen extra kraan nodig om ballast te leggen**

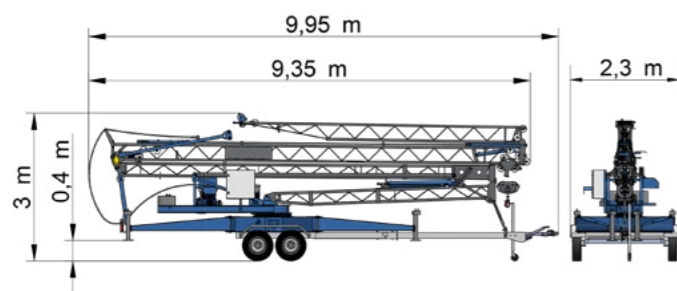
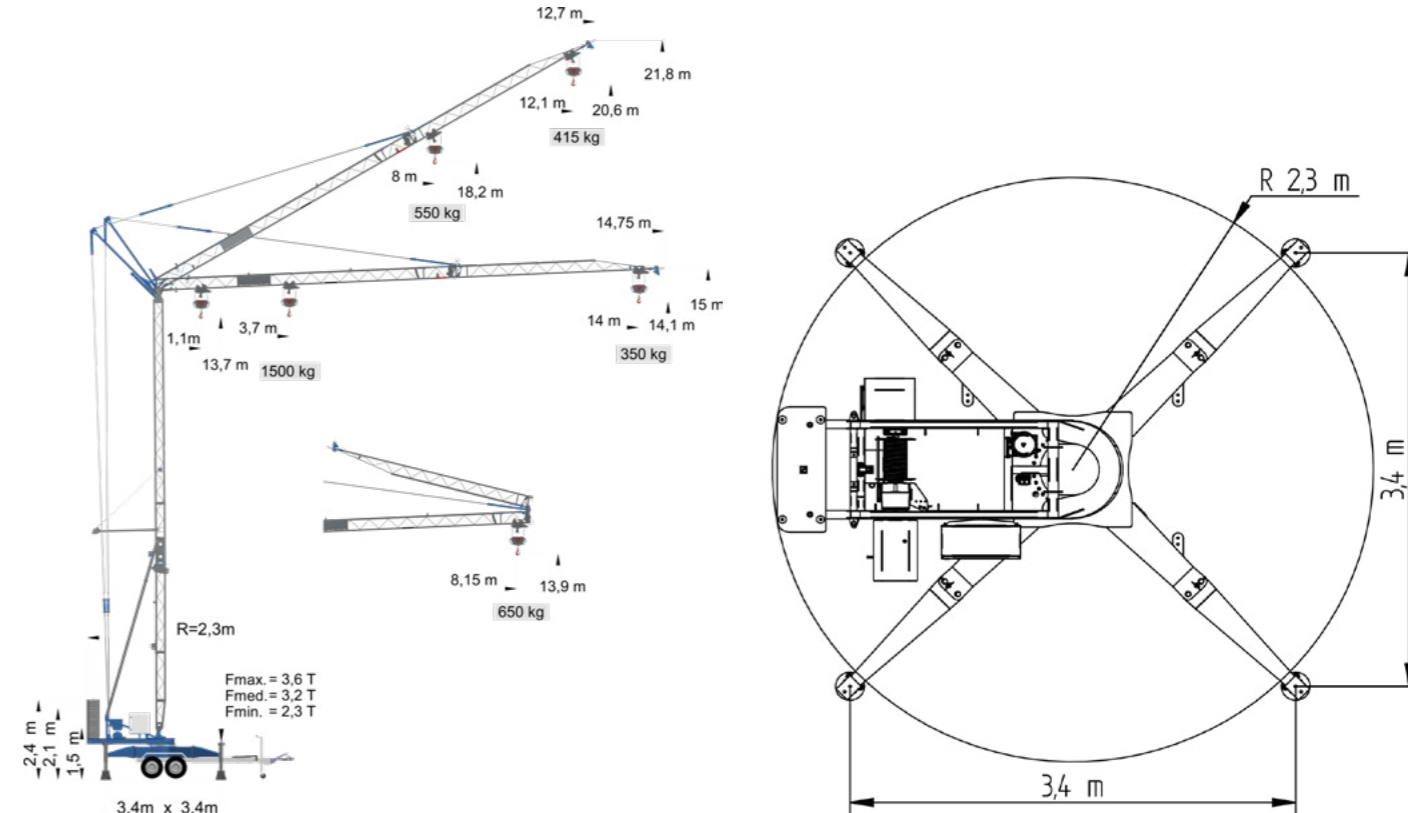
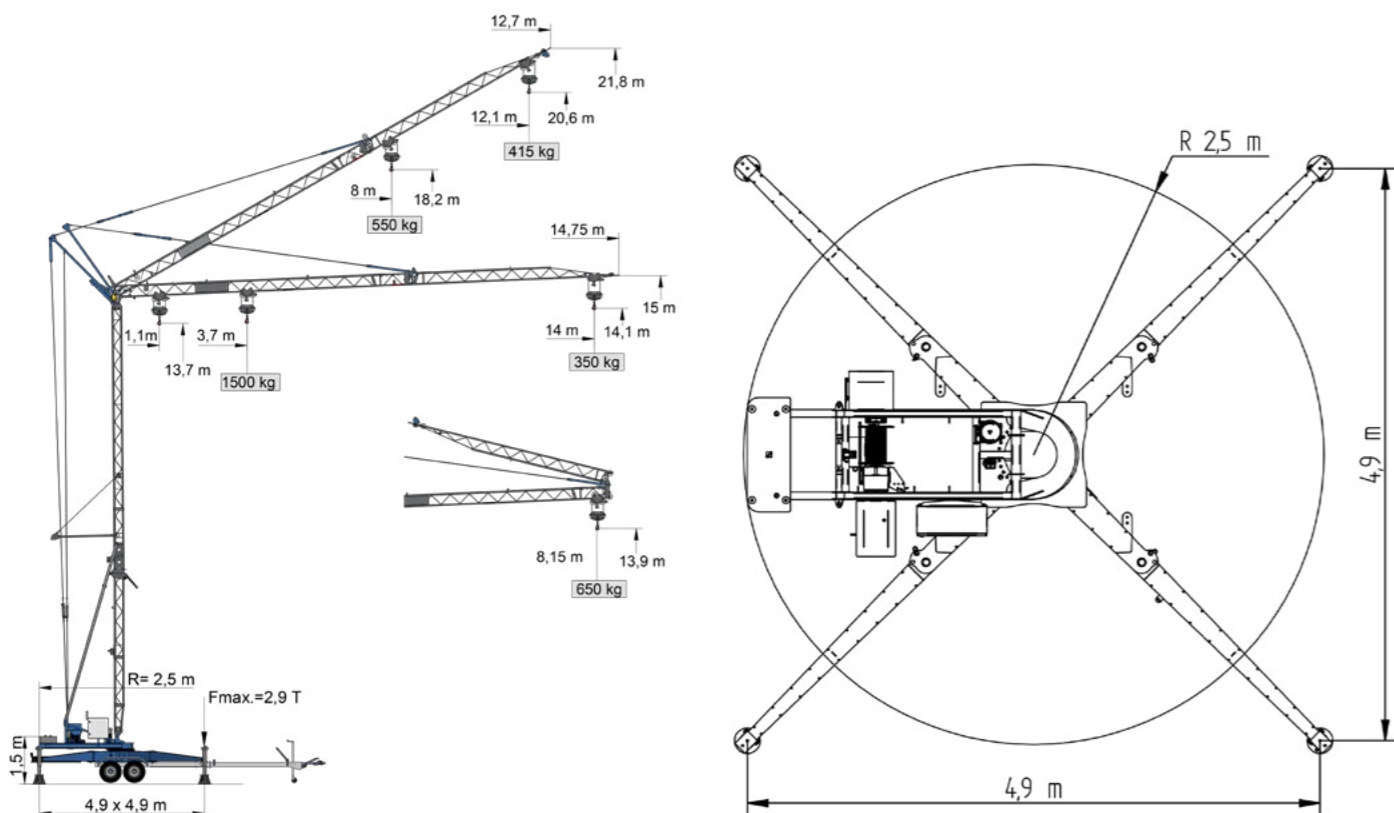
**FR - Pas besoin de grue pour lester la machine**

\* LT14.14A RD / LS15.17A RD

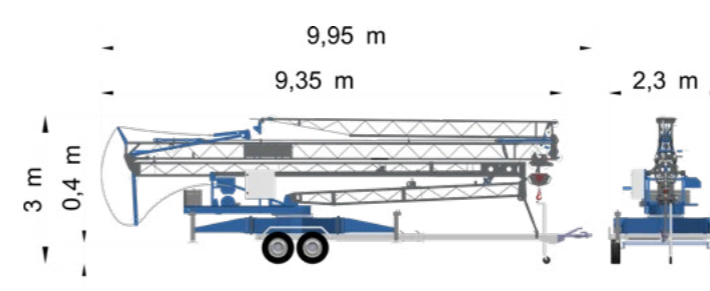


**NL - RAL kleur naar keuze - \* optie**

**FR - Couleur RAL aux choix - \* option**



	1st	2nd	3rd		kW	CV	
↔ m/min	8.60	21.50	-	↕	2,20	3,00	
↻ rpm	0.38	1.00	-	↻	0,55	0,75	
Horiz.	m/min	11	19	29.50	↔	0,75	1,00
	Kg max.	≤ 1500	< 800	< 500			
	m/min	11	19	29.50			
	Kg med.	≤ 1150	< 550	< 400			
30°	m/min	11	19	29.50	↕	0,75	1,00
	Kg min.	≤ 650	< 550	< 400			
	m/min	11	19	29.50			
	Kg max.	≤ 650	< 550	< 300			
1/2 JIB	m/min	11	19	29.50	↕	0,37	0,50
	Kg max.	≤ 800	< 750	< 400			



	1st	2nd	3rd		kW	CV	
↔ m/min	8.60	21.50	-	↕	2,20	3,00	
↻ rpm	0.38	1.00	-	↻	0,55	0,75	
Horiz.	m/min	11	19	29.50	↔	0,75	1,00
	Kg max.	≤ 1500	< 800	< 500			
	m/min	11	19	29.50			
	Kg med.	≤ 1150	< 550	< 400			
30°	m/min	11	19	29.50	↕	0,75	1,00
	Kg min.	≤ 650	< 550	< 400			
	m/min	11	19	29.50			
	Kg max.	≤ 650	< 550	< 300			
1/2 JIB	m/min	11	19	29.50	↕	0,37	0,50
	Kg max.	≤ 800	< 750	< 400			

**LT14.14B XP**

**LASTENTABEL - COURBE DE CHARGES (KG)**

GIEK / FLECHE	BALLAST	1,1	3,7	5	6	7	8	9	10	11	12	13	14
Horiz.	Max	1500	1500	1150	875	750	650	590	525	485	420	395	350
30°	Max	650	650	650	650	650	650	600	535	490	420		
50%	Max	1500	1500	1220	930	824	650						

**LT14.14A RD**

**LASTENTABEL - COURBE DE CHARGES**

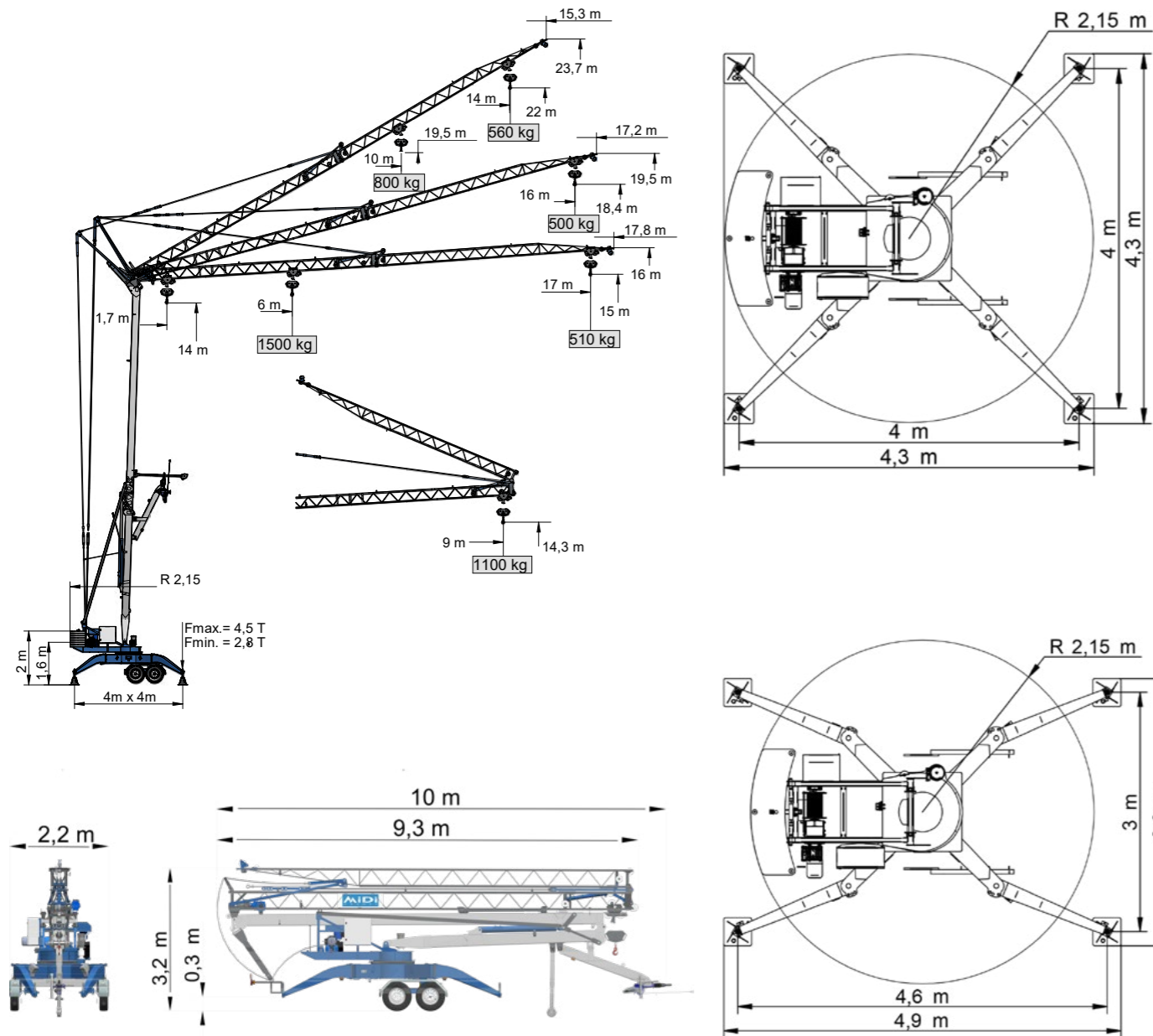
GIEK / FLECHE	BALLAST	1,1	3,7	5	6	7	8	9	10	11	12	13	14
Horiz.	Max	1500	1500	1150	875	750	650	590	525	485	420	395	350
	Med	1100	1100	720	690	600	480	400	350	320	300	260	250
	Min	650	650	415	380	315	260	220	195	165	148	140	130
30°	Max	650	650	650	650	650	650	600	535	490	420		
50%	Max	1500	1500	1220	930	824	650						

**BALLAST - LEST**

	LT14.14A RD
KG	FIX 600
	EXTRA 1000/1400



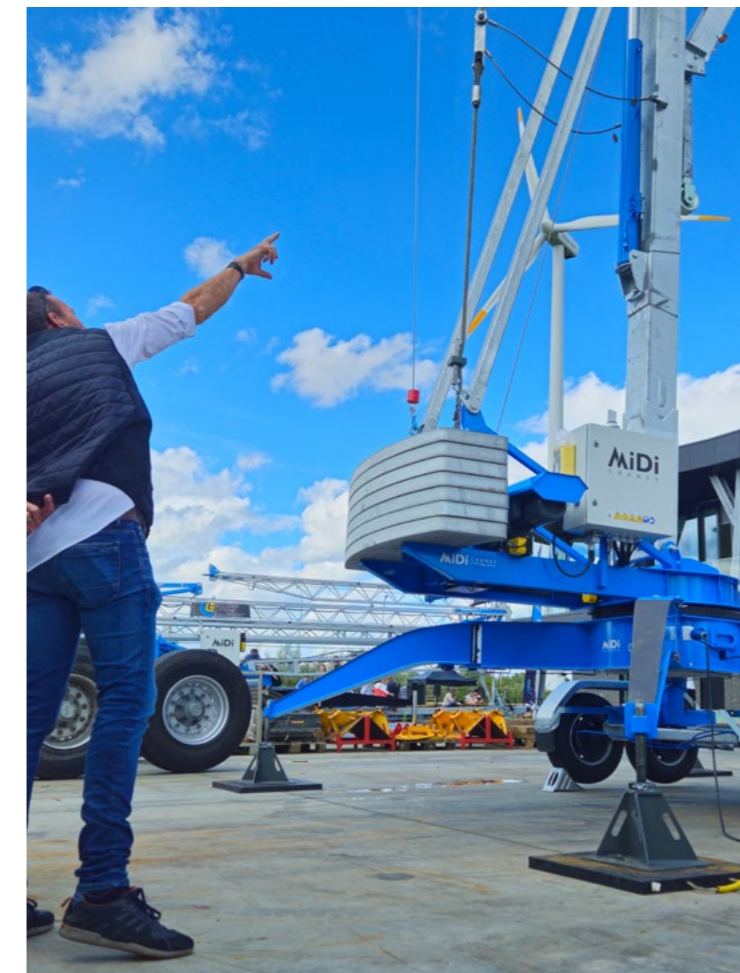
## LS15.17A RD



			1	2	3		
Loopkat - Chariot		m/min	9.3 m/min	23.3 m/min	-		
Zwenk - Orientation		rpm	0.35 rpm	0.75 rpm	-		
Hijzen - Levage	4x4 m	CWT 800 kg.	Horiz.	m/min	11	19	29,5
				Kg	≤500	<325	<175
		CWT 2800 kg.	Horiz.	m/min	11	19	29,5
				Kg	≤1500	<750	<500
			15°	m/min	11	19	29,5
				Kg	≤500	<325	<225
	3x4.65 m	CWT 2800 kg.	15°	m/min	11	19	29,5
				Kg	≤500	<325	<225
	3x4.65 m	CWT 2800 kg.	Horiz.	m/min	11	19	29,5
				Kg	≤1000	<500	<350
			15°	m/min	11	19	29,5
				Kg	≤500	<325	<225
30°			m/min	11	19	29,5	
			Kg	≤800	<500	<350	
50%	m/min	11	19	29,5			
	Kg	≤1500	<750	<350			

	kW	CV
↑↓	2,20	3,00
↻	0,55	0,75
↔	0,75	1,00
🔧	1,50	2,00

LS15.17A RD															
LASTENTABEL - COURBE DE CHARGES															
BALLAST	Patas	Pluma	6	7	8	9	10	11	12	13	14	15	16	17	
800 KG	4x4	Horiz.	500	400	350	300	270	250	225	210	195	180	170	160	
		15°	1500	1250	1080	950	850	775	710	655	610	570	530	510	
		30°	800	800	800	800	800	720	655	600	560				
	4x4	50%	1500	1410	1230	1100									
		3x4,65	Horiz.	1000	850	745	660	595	540	495	460	425	395	370	350
			15°	500	500	500	500	500	500	485	450	410	380	350	
30°	800		800	690	610	545	490	450	410	380					
		50%	1000	1000	900	800									



### BALLAST - LEST

		LS15.17A RD
KG	FIX	
	EXTRA	800/2800

\* 7 X 400 kg





## CONTACT

**BKPS KRAANSERVICE**

Joos De Ter Beerstlaan 52 - 8740 Pittem

+32 (0)468 11 32 38 - sv@bkps.be

[www.bkps.be](http://www.bkps.be)